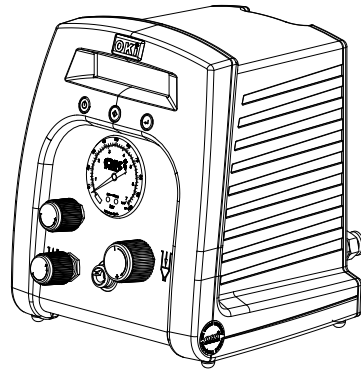


Metcal DX-250 / 255 Precision Dispensers

User Guide

English, German, French, Italian and Spanish version



DX-250 / 255	DX-250 / 255	DX-250 / 255	DX-250 / 255
Präzisions-Dosiergeräte	Doseurs de précision	Dosatore di precisione	Dosificadores de precisión Guía del usuario
Benutzerhandbuch	Guide de l'utilisateur	Manuale dell'utente	

METCAL
ELECTRONICS BENCH TOOL SOLUTIONS

Copyright © Metcal

CONTENTS

	Page Number
1. Safety	2
2. Symbol Definitions	3
3. Specifications	3
4. Features	4
5. Connecting the Unit	5
6. Setup Instructions	5
7. Troubleshooting	6
8. Maintenance	7
9. Spare Parts and Accessories	7
10. Warranty	7
11. I/O Configuration and End of Cycle Switch	8

1 SAFETY

1.1 Intended Use:

WARNING: Use of this equipment in ways other than those described in this User Guide may result in injury to persons or damage to property. Use this equipment only as described in this User Guide.

Metcal cannot be responsible for injuries or damages resulting from unintended applications of its equipment. Unintended uses may result from taking the following actions:

- Making changes to equipment that has not been recommended in the User Guide
- Using incompatible or damaged replacement parts Using unapproved accessories or auxiliary equipment

1.2 Safety Precautions:

- Do not operate this unit in excess of maximum ratings/settings
- Always wear appropriate personal protective clothing or apparel
- Use only the following power adaptor models: PSA15R-240P(ZJ) or PW118RA2403B01, PW118RA2403H01, PW118RA2403M01, PW118RA2403G01
- Care must be taken to prevent the ingress of corrosive or flammable fluid back into the unit. If corrosive or flammable fluids are used, an inline filter (881-000-000), not included, must be installed on the dispenser to help prevent the fluids from being sucked back into the unit
- The fluid being dispensed may be toxic and/or hazardous. Refer to Material Safety Data Sheet for proper handling and safety precautions
- If a piston is not used with the barrel, an inline filter (881-000-000), not included, and must be installed on the receiver head to help prevent fluids from

being sucked back into the unit. Also do not overfill the barrel and to lay the barrel on its side

- Do not smoke or use open flame when flammable materials are being dispensed
- This equipment is for indoor use only

2 SYMBOL DEFINITIONS

Symbol	Definition
	Power On/Off
	Cycle Mode
	Timer
	Vacuum
	Pressure

3 SPECIFICATIONS

Size	152mm X 165mm X 178mm (6" X 6.5" X 7")
Weight	1.2 kg (2.6lbs)
Input Voltage	24 VDC
Rated Power	10 W
Air Input	100 psi (6.9 bar) Max.
Pollution Degree	II
Installation Category	I
Indoor Use	Altitude up to 2,000m (6,562ft)
Operating Temperature	0°C to 50°C (32°F to 122°F)
Storage Temperature	-10°C to 60°C (14°F to 140°F)
Max. Relative Humidity	80% for temperature up to 31°C (87.8°F) Decreasing linearly to 50% relative humidity at 40°C (104°F)
Air Output	DX-250 = 0-100 psi (0- 6.9 bar) DX-255 = 0-15 psi (0-1.03 bar)
Vacuum	406mm (16") of Hg
Timer	0.020-60.000 seconds
Cycle Mode	PURGE, TIMED
Timing Repeat Tolerance	+/- 0.001%
Cycle Rate	600 cycles/min
LCD	16 X 2 display segments

4 FEATURES

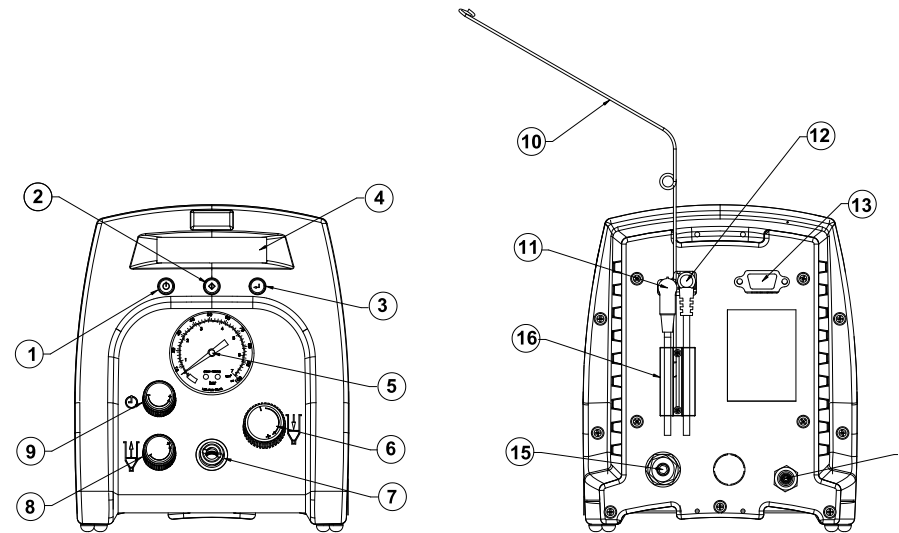


Figure 1.0

Items	Description
1	Power Button
2	Mode Button
3	Counter Reset Button
4	Display
5	Air Pressure Gauge
6	Air Pressure Regulator
7	Pulsed Air Outlet
8	Vacuum Control
9	Time Control Knob
10	Receiver head air hose holder
11	Foot Switch Receptacle
12	Power Receptacle
13	I/O Connection
14	Exhaust Port
15	Air Inlet
16	Cord Lock

5 CONNECTING THE UNIT

CAUTION: A 5-micron filter (TSD800-6), not included, must be installed with the unit to ensure proper air filtration.

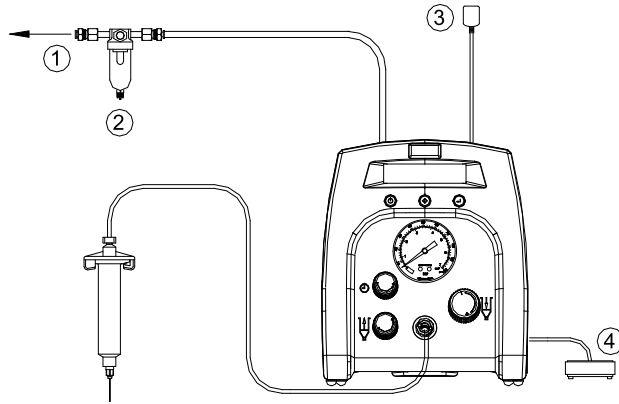


Figure 2.0

Items	Description
1	To Air Source
2	Air Filter (Not included)
3	Power Adapter
4	Foot Switch

6 SETUP INSTRUCTIONS

Refer to Figure 1.0

6.1 Manual Dispense Cycle Setting:

1. Turn on the unit by pressing the Power button (1)
2. Press the Mode button (2) until "PURGE" appears on the Display.
3. Turn up the air pressure by rotating the Air pressure regulator knob (6) until the desired pressure is indicated on the Air pressure gauge (5)
4. After filling the barrel or using pre-packaged adhesive, attach syringe to receiver head assembly. Make certain that the syringe locks into place.
5. Connect the plug end of the receiver head assembly to one of the air dispense outlet (7)
6. If vacuum "suck back" is needed, rotate the Vacuum regulator (8) counter clockwise until the desired vacuum pressure is obtained
7. Press and hold the Foot switch to activate dispensed cycle. (The Purge/Manual Mode is now activated)

6.2 Automatic Dispense Cycle Setting:

1. Push the Mode button (2) to select "TIMED" mode
2. Rotate the Time control knob (9) to set desired dispense time
3. Repeat step 3 to 6 in Section 6.1
4. Depress Foot switch to activate timed dispensed cycle

6.3 Cycle Counter

The cycle counter records the numbers of dispense cycle being activated. Up to 65,535 cycles can be recorded. This number is shown at the lower right hand corner of the LCD. Press the Counter Reset button (3) to clear the counter.

7 TROUBLESHOOTING

PROBLEM	POSSIBLE CAUSE	CORRECTION
LCD does not light	<ul style="list-style-type: none"> No power input 	<ul style="list-style-type: none"> Check power cord connections Turn on power
System will not actuate	<ul style="list-style-type: none"> Foot switch not plugged in or improperly plugged in Defective foot switch Broken wire or loose connection inside unit Defective solenoid Defective PC board 	<ul style="list-style-type: none"> Check foot switch connection Foot switch needs to be repaired or replaced Unplug power cord and disconnect air supply. Remove cover and check for broken wires or loose connections Replace solenoid Replace PC board
System will not pressurize	<ul style="list-style-type: none"> Insufficient air pressure Air hoses not plugged in Regulator defective 	<ul style="list-style-type: none"> Increase air supply pressure Check connection Replace regulator
System will not pull vacuum	<ul style="list-style-type: none"> Vacuum setting is too low Defective solenoid Defective vacuum venturi Defective vacuum needle valve 	<ul style="list-style-type: none"> Increase vacuum setting Replace solenoid valve Replace venturi Replace needle valve
Inconsistent dispensing	<ul style="list-style-type: none"> Air bubbles in adhesive Dispense time is too low Dispense needle started to clog 	<ul style="list-style-type: none"> Reduce vacuum setting Increase dispensing time Replace needle

8 MAINTENANCE

The dispenser is designed and built to be relatively maintenance free. To assure trouble free operation, the following recommendations should be followed:

1. Make certain air supply is clean and dry.
2. Avoid turning barrels upside down or laying barrel so that material may run through air line to internal components.
3. Avoid connecting the unit to excessive moisture or solvent saturation.
4. Avoid connecting air supply exceeding 100 psi (6.9 bar) for the DX-250 and 15 psi (1.03 bar) for the DX-255.
5. Use only Amyl Alcohol to clean outside surface of the main housing.
6. Use only soft cloth to clean the LCD.

9 SPARE PARTS AND ACCESSORIES

For DX-3xx/2xx spare parts and accessories information, please visit the DX-3xx/2xx User Guide webpage at <http://www.metcal.com>

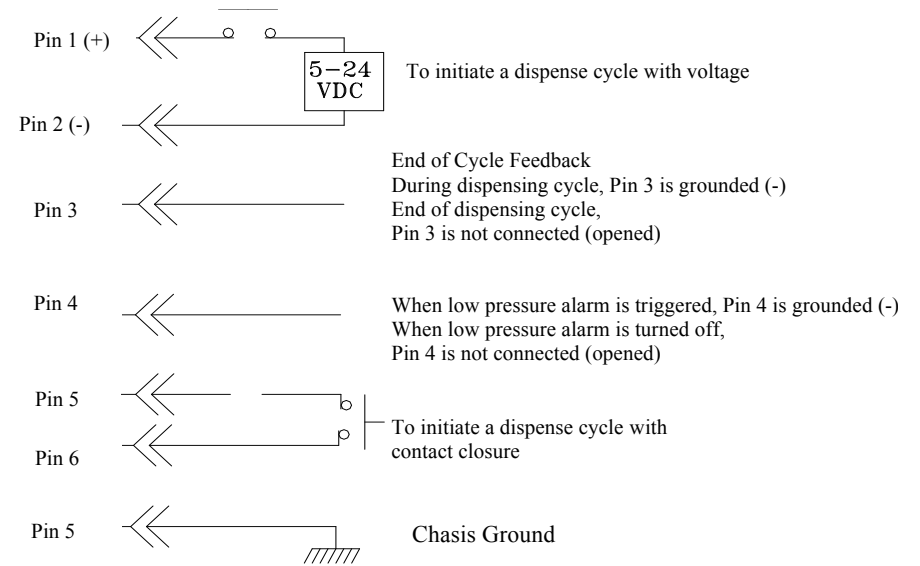
10 LIMITED WARRANTY

Metcal warrants this product to the original purchaser for a period of one (1) year from date of purchase to be free from material and workmanship defects but not normal wear-and-tear, abuse and faulty installation. Defective product or subassembly and components under warranty will be repaired or replaced (at Metcal's option) free of charge. Customer with defective product under warranty must contact the nearest Metcal office or distributor to secure a return authorization prior to shipping the product to the assigned Metcal authorized service center. For nearest Metcal office or distributor contact information, please visit www.metcal.com. Metcal reserves the right to make engineering product changes without notice.

During a dispense cycle, an open collector circuit closes and remains closed while the valve is dispensing. Pin 3 and 4 can be as feedback signal to synchronize with other devices. Power from an external source is allowed to pass through the circuit to operate a 5 to 24 VDC load. Power consumption must not exceed 250 mA. The load could be a relay, solenoid, counter, LED, or any device that will operate within a 5 to 24 VDC range and a maximum of 250 mA.

Note:

During the dispense cycle, pin 3 will be grounded. Please make sure the external device (your machine that controls the dispenser/controller) has the same ground as the DX-250/255 controller.



Pin 7, 8, and 9 = Available

11 I/O Configuration and End of Cycle Switch

INHALTSVERZEICHNIS

	Seite
1 Sicherheitshinweise	2 - 3
2 Erläuterung der Symbole	3
3 Spezifikationen	4
4 Hauptkomponenten	5
5 Anschluss des Gerätes	6
6 Setup Anleitung	6
7 Fehlerbeseitigung	7
8 Wartung	8
9 Ersatzteile und Zubehör	8
10 Garantie	8
11 I/O Konfiguration und Schalter zum Beenden des Zyklus	9

1 SICHERHEITSHINWEISE

1.1 Bestimmungsgemäßer Gebrauch

WARNUNG: Wird dieses Gerät für andere Zwecke eingesetzt als in diesem Benutzerhandbuch beschrieben, kann es zu Personen- oder Sachschäden kommen. Setzen Sie das Gerät nur gemäß der Anleitung ein.

Metcal ist nicht haftbar für Personen- oder Sachschäden, die auf nicht zweckgemäßen Einsatz der Geräte zurückzuführen sind. Zu nicht bestimmungsgemäßem Gebrauch zählen:


- Änderungen am Gerät, die nicht ausdrücklich im Benutzerhandbuch empfohlen werden
- Einsatz nicht kompatibler oder beschädigter Ersatzteile
- Verwendung nicht zugelassenen Zubehörs oder Hilfsgeräte

1.2 Sicherheitsvorkehrungen

- Betreiben Sie das Gerät ausschließlich mit den maximal zugelassenen Nennleistungen/Einstellungen.
- Tragen Sie immer geeignete Schutzkleidung.
- Verwenden Sie nur die folgenden Adaptertypen: PSA15R-240P(ZJ) oder PW118RA2403B01, PW118RA2403H01, PW118RA2403M01, PW118RA2403G01
- Achten Sie darauf, dass korrosive oder brennbare Medien nicht in das Gerät zurückfließen. Wenn korrosive oder brennbare Medien eingesetzt werden, muss ein Inline-Filter (881-000-000), nicht im Lieferumfang enthalten, am Dosiersystem installiert werden, so dass die Medien nicht in das Gerät zurück gesaugt werden können.
- Das dosierte Medium kann giftig und/oder gefährlich sein. Weitere Einzelheiten bezüglich ordnungsgemäßer Handhabung und Sicherheitsvorkehrungen finden Sie im Sicherheitsdatenblatt.

- Wird kein Stopfen mit der Kartusche eingesetzt, ist am Schlauch des Kartuschenadapters ein Inline-Filter (881-000-000), nicht im Lieferumfang enthalten, zu montieren, so dass die Medien nicht in das Dosiergerät zurück gesaugt werden. Die Kartusche darf nicht überfüllt oder auf die Seite gelegt werden.
- Rauchen oder offenes Feuer sind bei der Dosierung brennbarer Medien untersagt.
- Dieses Gerät ist nur für den Gebrauch in geschlossenen Räumen geeignet.

2 ERLÄUTERUNG DER SYMBOLE

Symbol	
	Ein / Aus
	Zyklusbetrieb
	Timer
	Vakuum
	Druckluft

3 SPEZIFIKATIONEN

Abmessungen	152 x 165 x 178 mm (6" x 6,5" x 7,0")
Gewicht	1,2 kg (2.6lbs)
Eingangsspannung	24 VDC
Nennleistung	10 W
Drucklufteingang	100 psi (6.9 bar) max.
Verunreinigungsgrad	II
Installationskategorie	I
Einsatz in Innenräumen	Aufstellungshöhe bis zu 2,0 m (6,562 ft)
Betriebstemperatur	0 °C bis 40 °C (32 °F bis 104°F)
Lagertemperatur	-10 °C bis 60 °C (14 °F bis 140 °F)
max. relative Feuchtigkeit	80 % für Temperaturen bis 31 °C (87,8 °F), linear abnehmend bis auf 50 % bei 40 °C (104 °F)
Druckluftausgang	DX-250=0-100 psi (0-6,9 bar) DX-255=0-15 psi (0-1,03 bar)
Rückhaltevakuum	406 mm (16") Hg
Timer	0,020 – 60,000 Sekunden
Zyklusbetrieb	Zeitgesteuerten; Manuelle
Wiederholtoleranz	+/- 0,001 %
Zyklusgeschwindigkeit	600 Zyklen/Minute
LCD	16 X 2 Displaysegmente

4 HAUPTKOMPONENTEN

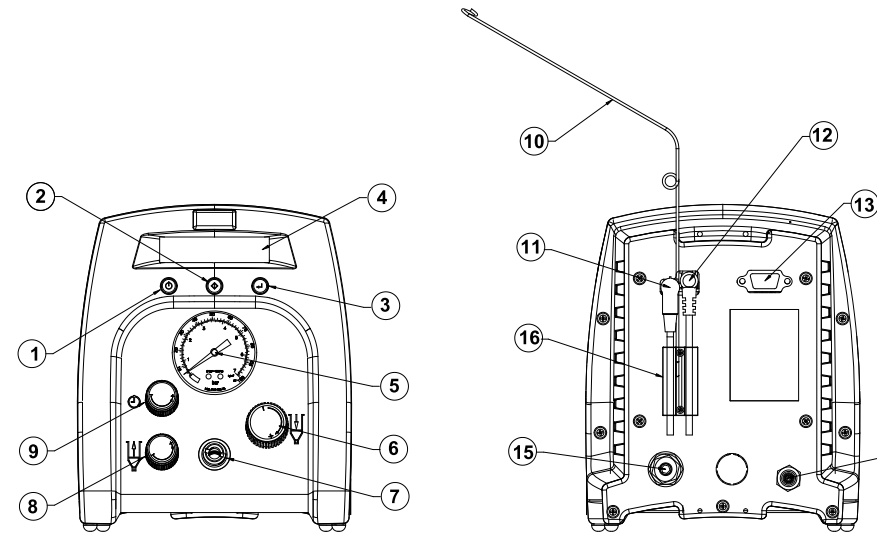


Abb. 1.0

Positionen	Beschreibung
1	Ein-/Aus-Taste
2	Modustaste
3	Nullstellung Zykluszähler
4	Display
5	Druckluftmesser
6	Druckluftregler
7	Ausgang für gepulste Luft
8	Einstellung Rückhaltevakuum
9	Einstellung Dosierzeit
10	Schlauchhalter für Kartuschenadapter
11	Fußschalterbuchse
12	Netzbuchse
13	I/O Anschluss
14	Abluftöffnung
15	Drucklufteingang
16	Kabelsicherung

5 ANSCHLUSS DES GERÄTES

ACHTUNG: Um eine ordnungsgemäße Luftfilterung zu gewährleisten, muss ein 5-Mikron Filter (TSD800-6), nicht im Lieferumfang enthalten, angebracht werden.

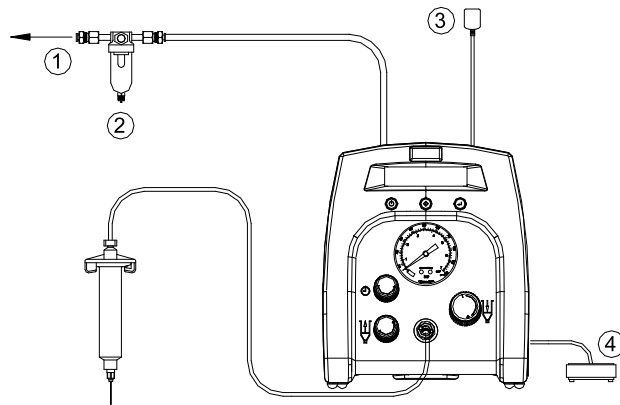


Abb. 2.0

Positionen	Beschreibung
1	zur Druckluftversorgung
2	Luftfilter (<i>Nicht im Lieferumfang enthalten</i>)
3	Netzadapter
4	Fußschalter

6 SETUP ANLEITUNG

Siehe Abb. 1.0

6.1 Einstellen des manuellen/"PURGE MODE"-Dosierzyklus (Reinigungszyklus)

- Schalten Sie das Gerät mit der Ein-/Aus-Taste (1) ein.
- Drücken Sie die Modustaste (2), bis "PURGE" im Display erscheint.
- Erhöhen Sie die Druckluftversorgung durch Drehen des Druckluftreglers (6), bis der gewünschte Druck am Druckluftmesser (5) angezeigt wird.
- Füllen Sie die Kartusche oder verwenden Sie ein vorverpacktes Medium, danach bringen Sie die Kartusche am Kartuschenadapter an. Stellen Sie sicher, dass die Kartusche im Adapter einrastet.
- Verbinden Sie den Stecker des Kartuschenadapters mit dem Druckluftausgang (7).
- Um ein Auslaufen niederviskoser Medien zu verhindern drehen Sie den Vakuumregler (8) nach links bis das gewünschte Rückhaltevakuum erreicht ist.
- Halten Sie den Fußschalter gedrückt, um den Dosierzyklus zu aktivieren. (Der manuelle/"Purge"-Modus ist jetzt eingeschaltet).

6.2 Einstellen des automatischen Dosierzyklus

- Drücken Sie die Modustaste (2) um den "TIMED" Modus (Zeitgesteuerten Modus) auszuwählen.
- Mit dem Drehregler (9) wird die gewünschte Dosierzeit eingestellt.

3. Wiederhole Schritt 3 bis 6 in Abschnitt 6.1.

4. Starten Sie den zeitgesteuerten Dosierzyklus mit dem Fußschalter.

6.3 Zyklenzähler

Der Zyklenzähler registriert die Anzahl der aktivierten automatischen Dosierzyklen. Es können bis zu 65.535 Zyklen aufgezeichnet werden. Die Zahl der Zyklen erscheint in der unteren rechten Bildschirmcke der LCD-Anzeige. Durch Drücken der Resettaste (3) wird der Zyklenzähler wieder auf 0 gestellt.

7 FEHLERBESEITIGUNG

PROBLEM	MÖGLICHE URSACHE	BESEITIGUNG
Die LCD-Anzeige leuchtet nicht auf	<ul style="list-style-type: none"> Keine Stromversorgung 	<ul style="list-style-type: none"> Netzkabelanschluss überprüfen Strom einschalten
System startet nicht	<ul style="list-style-type: none"> Fußschalter nicht oder nicht richtig angeschlossen Fußschalter defekt Leitungsbruch oder Anschluss im Gerät hat sich gelöst Magnetventil defekt Leiterplatte defekt 	<ul style="list-style-type: none"> Anschluss des Fußschalters überprüfen Fußschalter reparieren oder austauschen Netzkabel ziehen und Gerät von der Druckluftversorgung trennen. Gehäusedeckel entfernen und prüfen, ob alle Steckverbindungen un Kabel noch richtigen Kontakt haben Magnetventil austauschen Leiterplatte austauschen
System steht nicht unter Druck	<ul style="list-style-type: none"> Druckluft nicht ausreichend Druckluftschläuche nicht angeschlossen Regler defekt 	<ul style="list-style-type: none"> Druckluft erhöhen Anschlüsse prüfen Regler austauschen
System zieht kein Rückhaltevakuum	<ul style="list-style-type: none"> Vakuum zu gering eingestellt Magnetventil defekt Vakuumdüse defekt Nadelventil defekt 	<ul style="list-style-type: none"> Vakuumeinstellung erhöhen Magnetventil austauschen Düse austauschen Nadelventil ersetzen
Dosierung ist nicht konsistent	<ul style="list-style-type: none"> Luftblasen im Klebstoff Dosierzeit zu gering Dosiernadel verstopft 	<ul style="list-style-type: none"> Rückhaltevakuum reduzieren Dosierzeit erhöhen Dosiernadel ersetzen

8 WARTUNG

Das Dosiergerät ist für einen relativ wartungsfreien Betrieb ausgelegt und konstruiert. Um eine einwandfreie Funktion sicherzustellen, sollten folgende Punkte beachtet werden.

- 1 Nur saubere, trockene Luft zuführen.
- 2 Legen Sie die Kartuschen nicht mit der Unterseite nach oben oder so, dass das Medium durch den Druckluftschlauch an die Komponenten im Gerät fließen kann.
- 3 Setzen Sie das Gerät nicht starker Feuchtigkeit oder Lösemitteln aus.
- 4 Schließen Sie das DX-250 nicht an eine Druckluftversorgung über 6,9 bar (100 psi) bzw. das DX-255 nicht an über 1,03- bar (15 psi) an.
- 5 Reinigen Sie die Außenflächen des Gehäuses ausschließlich mit Amyl-Alkohol.
- 6 Reinigen Sie den LCD-Schirm mit einem weichen Tuch.

9 ERSATZTEILE UND ZUBEHÖR

Informationen zu Ersatzteilen und Zubehör des DX-3xx/2xx finden Sie auf der Techon Webseite www.metcal.com unter "User Guide" bzw. „Benutzerhandbuch“ DX-3xx/2xx.

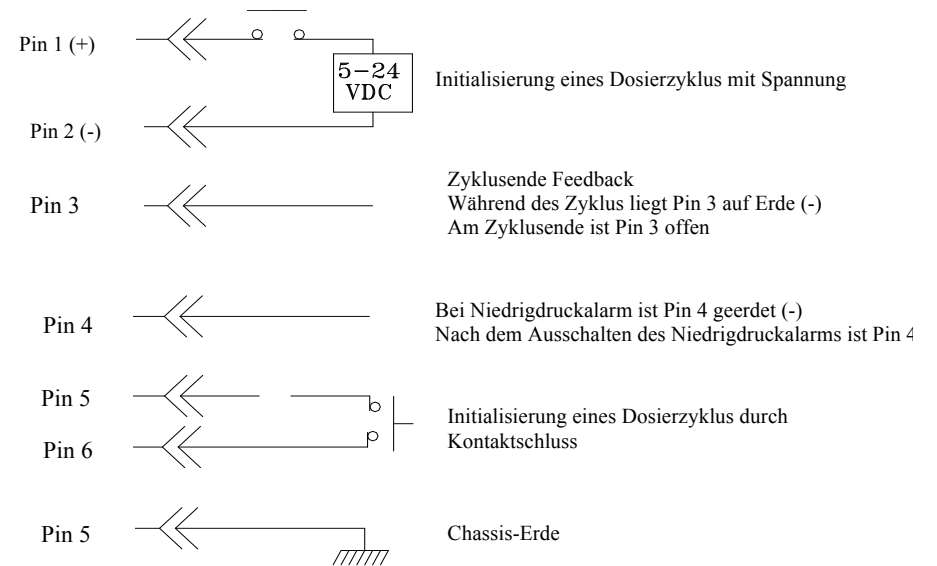
10 EINGESCHRÄNKTE GARANTIE

Metcal übernimmt gegenüber dem Originalkäufer für dieses Produkt eine Garantie für Material und Verarbeitung für die Dauer von einem (1) Jahr ab Kaufdatum; ausgeschlossen hiervon sind jedoch normaler Verschleiß sowie Schäden durch Missbrauch und fehlerhafte Installation. Defekte Produkte oder Baugruppen und Komponenten werden während der Garantiezeit nach Ermessen von Metcal kostenlos repariert oder ersetzt. Bitte kontaktieren Sie das nächstgelegene Büro oder Händler von Metcal, um vor Versand des Gerätes eine Rücksendegenehmigung zu erhalten. Auf unserer Webseite www.metcal.com—finden Sie das nächste Metcal Büro oder den nächsten Händler. Metcal behält sich das Recht vor, technische Produktänderungen ohne Vorankündigung vorzunehmen.

Während eines Dosierzyklus schließt ein offener Kollektorkreis und bleibt, während das Ventil dosiert, geschlossen. Pin 3 und Pin 4 können als Feedback zum Synchronisieren anderer Geräte verwendet werden. Eine externe Stromquelle kann durch den Kreis eine 5 bis 24 V Gleichstromlast steuern. Der Stromverbrauch darf hierbei 250 mA nicht übersteigen. Die Last kann ein Relais, eine Spule, ein Zähler, eine LED oder irgend ein Gerät sein, dass sich im Spannungsbereich von 5 bis 24 VDC mit bis zu 250 mA betreiben lässt.

Hinweis:

Während des Dosiervorgangs liegt Pin 3 auf Erdpotential. Stellen Sie sicher, dass das externe Gerät (Ihr Gerät, dass den Dispenser/Kontroller steuert) das gleiche Erdpotential hat wie der DX-250/255 Kontroller.



Pin 7, 8, und 9 = verfügbar

11 I/O KONFIGURATION UND SCHALTER ZUM BEENDEN DES ZYKLUS

SOMMAIRE

	Pages
2 Sécurité	2 - 3
2 Définition des symboles	3
3 Spécifications	3
4 Fonctionnalités	4
5 Branchement de l'appareil	5
6 Instructions de réglage	5 - 6
7 Dépannage	6
8 Maintenance	7
9 Pièces détachées et accessoires	7
10 Garantie	7
11 Configuration des E/S et commutateur de fin de cycle	8

1 SÉCURITÉ

1.1 Utilisation prévue :

AVERTISSEMENT : L'utilisation de cet équipement de manière différente de celle décrite dans ce Guide de l'utilisateur risque de provoquer des blessures ou des dégâts matériels. Utilisez cet équipement uniquement comme décrit dans ce Guide de l'utilisateur.

Metcal ne peut être tenu responsable pour les blessures ou les dommages résultant d'une utilisation inappropriée de cet équipement. Une utilisation inappropriée peut provoquer les actions suivantes :

- Modification de l'équipement non recommandée dans le Guide de l'utilisateur
- Utilisation de pièces détachées incompatibles ou endommagées
- Utilisation d'accessoires ou d'équipements auxiliaires non approuvés

1.2 Précautions de sécurité :

- N'utilisez pas cet appareil au-delà des caractéristiques maximales prévues
- Portez toujours un vêtement ou un équipement de protection approprié
- Utilisez exclusivement les modèles d'alimentation suivants : PSA15R-240P(ZJ) ou PW118RA2403B01, PW118RA2403H01, PW118RA2403M01, PW118RA2403G01
- Veillez à éviter toute pénétration de liquide corrosif ou inflammable dans l'appareil. En cas d'utilisation de liquide corrosif ou inflammable, un filtre (881-000-000), *Non inclus*, doit être installé sur le doseur pour contribuer à éviter la réaspiration du fluide dans l'appareil.
- Le fluide dosé peut être toxique et/ou dangereux. Reportez-vous à la Fiche Technique de Sécurité des produits pour prendre connaissance des manipulations appropriées et des précautions de sécurité.
- Si vous n'utilisez pas de piston avec la seringue, vous devez installer un filtre (881-000-000), *Non inclus*, sur l'adaptateur de seringue pour éviter la

réaspiration du fluide dans l'appareil. Ne remplissez pas trop la seringue et ne la couchez pas sur son côté

- Ne fumez pas et n'utilisez pas de flamme nue lors du dosage de produits inflammables
- Cet équipement est uniquement prévu pour l'utilisation à l'intérieur

2 DÉFINITION DES SYMBOLES

Symbole	Définition
	Marche/arrêt
	Mode de cycle
	Temporisateur
	Vide
	Pression

3 SPÉCIFICATIONS

Dimensions	152mm X 165mm X 178mm (6" X 6,5" X 7")
Poids	1.2 kg (2.6lbs)
Tension d'alimentation	24 VDC
Puissance absorbée	10 W
Alimentation en air comprimé	100 psi (6,9 bar) max.
Classe de pollution	II
Catégorie d'installation	I
Utilisation à l'intérieur	Altitude jusqu'à 2.000m (6,562ft)
Température d'utilisation	0°C à 50°C (32°F à 122°F)
Température de stockage	-10°C à 60°C (14°F à 140°F)
Humidité relative maximale	80% pour des températures jusqu'à 31°C (87,8°F) avec décroissance linéaire à 50% d'humidité relative à 40°C (104°F)
Sortie d'air	DX-250=0-100 psi (0-6,9 bar) DX-255=0-15 psi (0-1,03 bar)
Vide	406mm (16") de Hg
Temporisateur	0,020-60,000 secondes
Modes de marche	Temps, Manuel
Tolérance de répétition de temps	+/- 0,001%
Cadence	600 cycles/min.
LCD	16 X 2 segments

4 FONCTIONNALITÉS

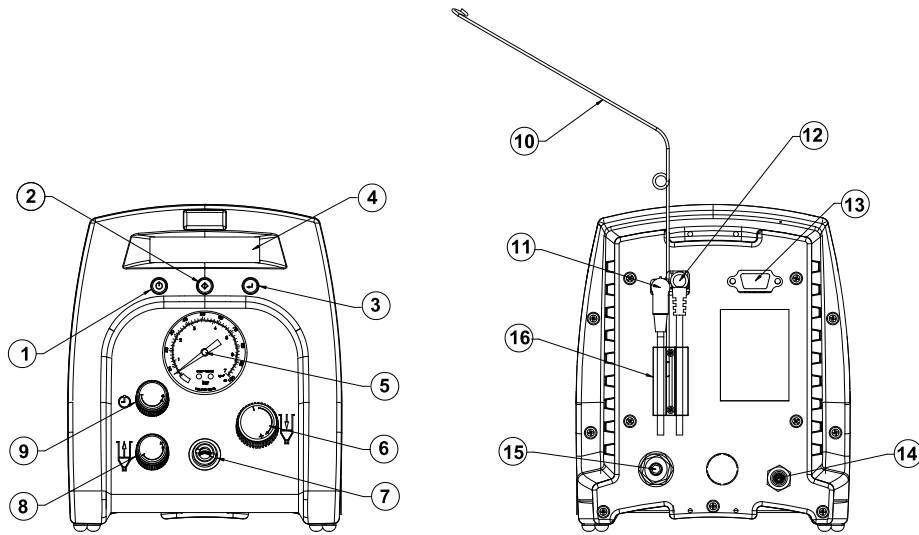


Figure 1.0

Élément	Description
1	Bouton Marche
2	Bouton Mode
3	Bouton de reinitialisation
4	Écran
5	Manomètre
6	Régulateur de répression d'air
7	Sortie d'air pulsé
8	Commande de vide
9	Bouton Contrôle Temps
10	Support de tuyau pour adaptateur de seringue
11	Connecteur de pédale
12	Connecteur d'alimentation
13	Raccordements E/S
14	Sortie d'échappement
15	Entrée d'air
16	Arrêteur de câble

5. BRANCHEMENT DE L'APPAREIL

ATTENTION : Un filtre 5-micron (TSD800-6), Non inclus, doit être installé sur l'appareil pour assurer une filtration d'air appropriée.

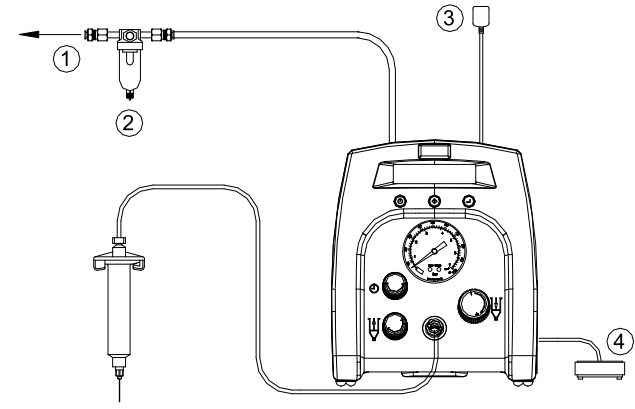


Figure 2.0

Élément	Description
1	Vers l'alimentation en air
2	Filtre à air (Non inclus)
3	Adaptateur secteur
4	Pédale

6. INSTRUCTIONS DE RÉGLAGE

Reportez-vous à la figure 1.0

6.1 Réglage du cycle de dosage Manuel:

1. Mettez l'appareil sous tension en appuyant sur le bouton Marche/arrêt (1)
2. Appuyer sur le bouton Mode (2) jusqu'à ce que "PURGE" (Mode Manuel) apparaisse sur l'afficheur
3. Augmentez la pression d'air en tournant le bouton du régulateur (6) d'air jusqu'à ce que le manomètre (5) indique la pression souhaitée.
4. Après avoir rempli le corps de la seringue ou utilisé un adhésif pré-dosé, fixez la seringue sur le support de fixation de la tête. Vérifiez que la seringue est bien verrouillée en place
5. Raccordez l'extrémité du support de fixation de la tête à l'un des orifices de dosage d'air (7)
6. Si une "réaspiration" sous vide est nécessaire, tournez le bouton du régulateur de vide (8) dans le sens inverse des aiguilles d'une montre jusqu'à ce que la pression de vide souhaitée soit indiquée sur le vacuomètre (9).
7. Appuyez sur la pédale et maintenez-la appuyée pour activer le cycle de dosage. (Le mode Manuel est activé)

6.2 Réglage du cycle de dosage automatique

1. Appuyez sur le bouton Mode (2) pour sélectionner le mode "TIMED" (Mode Temps)

2. Tournez le bouton de contrôle du temps (9) pour régler le temps de dosage désiré.
3. Répétez les étapes 3 à 6 de la section 6.1.
4. Appuyez sur la pédale de commande pour déclencher le cycle de dosage temporisé.

6.3 Compteur de cycle

Le compteur de cycle enregistre le nombre de cycles de dosage automatique effectués. Il peut enregistrer jusqu'à 65.535 cycles. Ce nombre est affiché dans le coin inférieur droit de l'afficheur LCD. Appuyez sur le bouton de réinitialisation (3) pour remettre à zéro le compteur.

7. DÉPANNAGE

PROBLEME	CAUSE POSSIBLE	CORRECTION
L'affichage LCD ne s'allume pas	<ul style="list-style-type: none"> • Pas d'alimentation 	<ul style="list-style-type: none"> • Vérifier le câble d'alimentation • Allumer l'appareil
Le système ne dose pas	<ul style="list-style-type: none"> • Pédale pas branchée ou mal branchée • Pédale défectueuse • Conducteur coupé ou connexion desserrée dans l'appareil • Bobine défectueuse • Circuit imprimé défectueux 	<ul style="list-style-type: none"> • Vérifier le branchement de la pédale • Réparer ou remplacer la pédale • Débrancher le cordon d'alimentation et l'air comprimé. Retirer le capot et vérifier si les conducteurs sont coupés ou des connexions desserrées • Remplacer la bobine • Remplacer le circuit imprimé
Le système n'est pas sous pression	<ul style="list-style-type: none"> • Pression d'air insuffisante • Tuyau d'air non branché • Régulateur défectueux 	<ul style="list-style-type: none"> • Augmenter la pression d'air • Contrôler le raccordement • Remplacer le régulateur
Le système ne réaspire pas	<ul style="list-style-type: none"> • Réglage de dépression trop faible • Bobine défectueuse • Venturi de dépression défectueux • Valve de dépression défectueuse 	<ul style="list-style-type: none"> • Augmenter le réglage de dépression • Remplacer l'électrovanne • Remplacer le venturi • Remplacer la valve
Dosage erratique	<ul style="list-style-type: none"> • Bulles d'air dans l'adhésif • Temps de dosage trop faible • Aiguille de dosage presque bouchée 	<ul style="list-style-type: none"> • Réduire le réglage de dépression • Augmenter le temps de dosage • Remplacer l'aiguille

8 MAINTENANCE

Le doseur est conçu et construit pour être presque sans entretien. Pour assurer un fonctionnement sans défaut, nous vous recommandons de suivre les instructions suivantes :

- 1 Assurez-vous que l'air d'alimentation est propre et sec.
- 2 Évitez de retourner ou de coucher le corps de la seringue, pour que le produit ne s'écoule pas à travers la ligne d'alimentation en air, vers les composants internes.
- 3 Évitez de soumettre l'appareil à une humidité ou une saturation de solvant excessive.
- 4 Ne raccordez pas d'alimentation en air comprimé à une pression supérieure à 100 psi (6,9 bar) pour le DX-250 et 15 psi (1,03 bar) pour le DX-255.
- 5 Utilisez exclusivement de l'alcool amylique pour nettoyer la surface extérieure du boîtier principal.
- 6 Utilisez exclusivement un chiffon doux pour nettoyer l'afficheur LCD.

9 PIÈCES DÉTACHÉES ET ACCESSOIRES

Pour obtenir des informations concernant les pièces détachées et les accessoires des doseurs DX-3xx/2xx, veuillez consulter la page d'accueil du Guide de l'utilisateur DX-3xx/2xx à l'adresse <http://www.metcal.com>

10 GARANTIE LIMITÉE

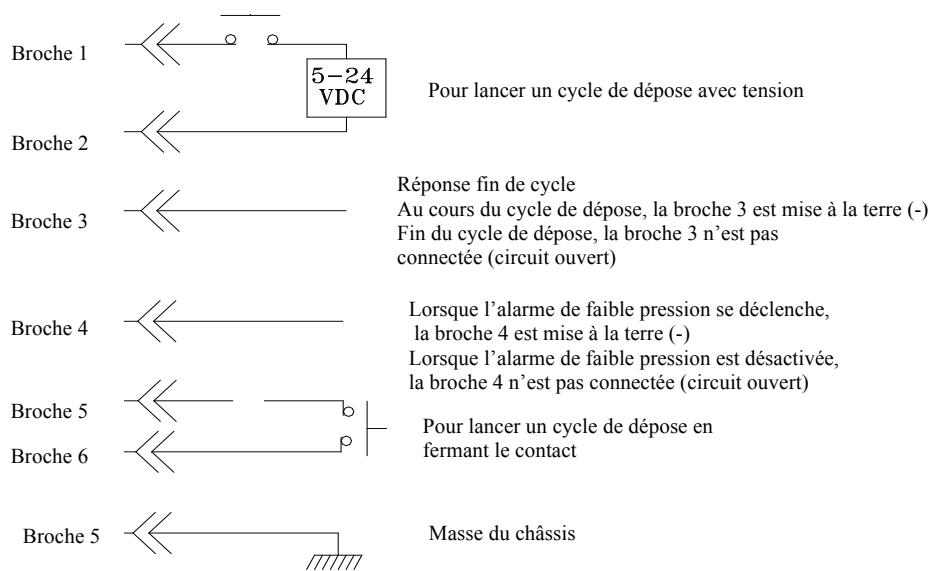
Metcal garantit ce produit à l'acheteur original pour une période d'un (1) an à partir de la date d'achat contre les défauts de matière et de fabrication, mais pas contre les dommages liés à une usure normale, une utilisation abusive ou une installation erronée. Les produits ou sous-ensembles et composants défectueux sous garantie seront réparés ou remplacés gratuitement (au choix de Metcal). Un client qui dispose d'un produit défectueux sous garantie doit prendre contact avec le bureau ou le distributeur Metcal le plus proche pour obtenir une autorisation de retour avant d'envoyer le produit au centre d'après-vente autorisé désigné par Metcal. Pour obtenir des informations sur le bureau ou le distributeur Metcal le plus proche veuillez vous connecter à l'adresse www.metcal.com. Metcal se réserve de procéder sans préavis à toute modification du produit.

11 CONFIGURATION DES E/S ET COMMUTATEUR DE FIN DE CYCLE

Au cours d'un cycle de dépose, un circuit à collecteur ouvert se ferme et reste fermé tant que la valve est en cours de distribution. Les broches 3 et 4 peuvent servir de signal de retour pour la synchronisation avec d'autres appareils. Le courant provenant d'une source de courant extérieure peut traverser le circuit pour faire fonctionner une charge de 5 à 24 V.c.c. La consommation d'électricité ne doit pas dépasser 250 mA. La charge peut être un relais, un solénoïde, un compteur, une LED ou tout autre dispositif qui fonctionnera entre 5 et 24 V.c.c. et à un maximum de 250 mA.

Remarque :

Au cours du cycle de dépose, la broche 3 devra être mise à la terre. Veuillez vous assurer que le dispositif externe (votre machine qui contrôle le doseur/contrôleur) est connecté au même fil de terre que le contrôleur de vanne de dosage DX-250/255.



Broches 7, 8, et 9 = disponibles

INDICE

	Pagina
1 Sicurezza	2 - 3
2 Significato dei simboli	3
3 Specifiche	4
4 Caratteristiche	5
5 Installazione dell'apparecchio	6
6 Istruzioni per la messa a punto	6-7
7 Localizzazione guasti	7
8 Manutenzione	8
9 Ricambi ed accessori	8
10 Garanzia	8
11 Configurazione I/O ed interruttore di fine ciclo	9

1 SICUREZZA

1.1 Utilizzo previsto

AVVERTENZA: l'utilizzo dell'apparecchiatura per finalità diverse da quelle contemplate nella presente guida può essere causa di danni a persone e cose. Utilizzare l'apparecchio soltanto nelle modalità descritte nella presente guida.

Metcal non si assume alcuna responsabilità per eventuali lesioni o danni causati dall'uso di questa apparecchiatura per applicazioni non previste. L'apparecchio è utilizzato in modo improprio in caso di:

- modifiche apportate all'apparecchiatura che non sono contemplate nella guida per l'utente
- impiego di ricambi non compatibili o danneggiati
- utilizzo di accessori o componenti ausiliari non approvati


1.2 Precauzioni di sicurezza

- Non far funzionare l'unità oltre i parametri o le impostazioni massime prestabilite.
- Indossare sempre un abbigliamento protettivo adeguato o appositi indumenti.
- Utilizzare soltanto spine elettriche dei seguenti modelli: PSA15R-240P(ZJ) oppure PW118RA2403B01, PW118RA2403H01, PW118RA2403M01, PW118RA2403G01.
- Fare attenzione onde prevenire la penetrazione di fluido corrosivo o infiammabile all'interno dell'apparecchio. In caso d'impiego di fluidi corrosivi o infiammabili occorre installare un filtro in linea (881-000-000), *Non incluso*, sul dosatore per prevenire il risucchio dei fluidi all'interno dell'unità.
- Il fluido erogato potrebbe essere tossico e/o pericoloso. Fare riferimento alla scheda tecnica di sicurezza del materiale per le necessarie istruzioni sulla manipolazione e sulle precauzioni di sicurezza.
- **Se la siringa viene utilizzata senza pistone, occorre installare un filtro in linea (881-000-000), Non incluso, sul tubo del raccordo per siringhe per**

prevenire il risucchio dei fluidi all'interno dell'unità. Inoltre non riempire eccessivamente la siringa e non adagiarla su di un lato.

- Non fumare, né utilizzare fiamme libere durante l'erogazione di materiali infiammabili.
- L'unità è predisposta soltanto per l'utilizzo in luogo chiuso.

2 SIGNIFICATO DEI SIMBOLI

Simbolo	Definizione
	Accensione/ Spegnimento
	Modalità ciclo
	Timer
	Vuoto
	Pressione

Misura	152mm X 165mm X 178mm (6" X 6.5" X 7")
Peso	1,2kg (2,6 libbre)
Tensione d'alimentazione	24 VDC con trasformatore in dotazione
Potenza nominale	10 W
Alimentazione aria	6.9 bar max.
Grado d'inquinamento	II
Categoria d'installazione	I
Utilizzo al chiuso	Altitudine fino a 2.000 m (6,562 piedi)
Temperatura d'esercizio	da 0°C a 50°C (da 32°F a 122°F)
Temperatura d'immagazzinamento	da -10°C a 60°C (da 14°F a 140°F)
Umidità relativa max.	80% per temperature fino a 31°C (87.8°F) diminuzione lineare fino al 50% di umidità relativa a 40°C (104°F)
Uscita aria	DX-250=0-100 psi (0-6,9 bar) DX-255=0-15 psi (0-1,03 bar)
Vuoto	406mm (16") di Hg
Timer	0.020-60.000 secondi
Modalità ciclo	Temporizzato, Manuale
Tolleranza ripetitività temporizzazione	+/- 0.001%
Frequenza ciclo	600 cicli/min.
Display a cristalli liquidi	2 display a 16 segmenti

3 SPECIFICHE

4. CARATTERISTICHE

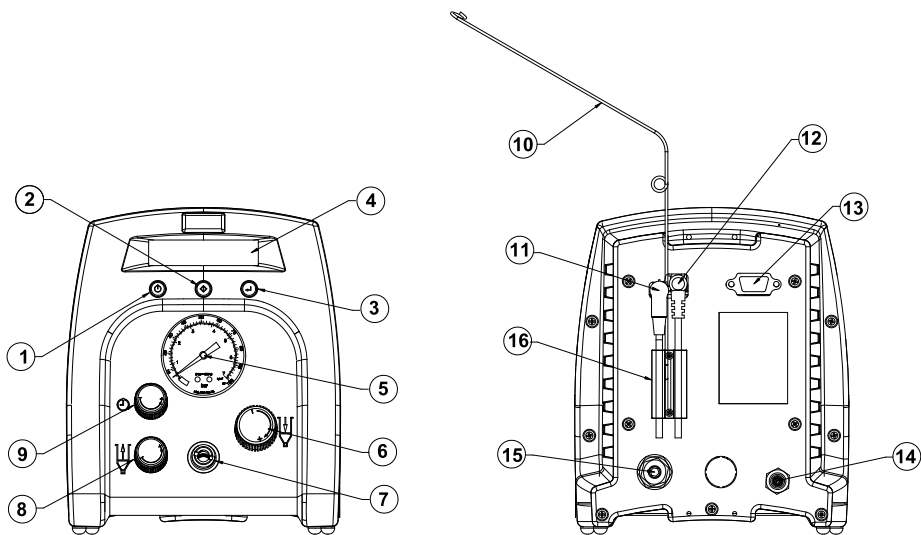


Figure 1.0

Pos.	Descrizione
1	Pulsante accensione
2	Pulsante modalità ciclo
3	Pulsante di setup/salvataggio
4	Display
5	Manometro pressione aria
6	Regolatore pressione aria
7	Uscita aria pulsata
8	Regolatore vuoto
9	Timer
10	Supporto per adattatore siringhe
11	Presa interruttore a pedale
12	Presa di alimentazione
13	Connessione I/O
14	Scarico Venturi
15	Ingresso aria
16	Fermacavo

5 ALLACCIAMENTO DELL'APPARECCHIO

ATTENZIONE: occorre installare un filtro riduttore 5 micron (TSD800-6), Non incluso, all'ingresso dell'unità per assicurare un'adeguata filtrazione dell'aria. Se è richiesta la funzione antigocciolo, l'aria di ingresso deve avere una pressione costante regolabile da 0-6.9 bar.

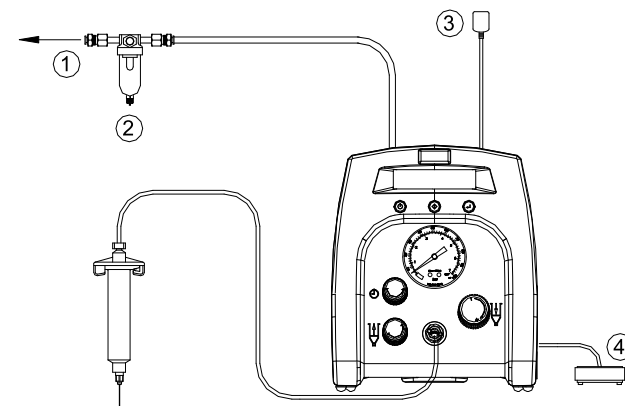


Figure 2.0

Pos.	Descrizione
1	Alla rete aria
2	Filtro aria (Non incluso)
3	Spina alimentazione
4	Interruttore a pedale

6 ISTRUZIONI PER L'INSTALLAZIONE

Fare riferimento alla figura 1.0

6.1 Impostazione del ciclo di dosatura manuale

1. Accendere l'apparecchio premendo l'interruttore principale (1).
2. Premere il pulsante di selezione della modalità (2) fino a quando sul display appare la scritta "PURGE".
3. Aumentare la pressione dell'aria ruotando la manopola di regolazione (6) fino alla pressione desiderata indicata sul manometro (5)
4. Dopo aver riempito la siringa, collegarla al raccordo per siringhe accertandosi dell'esatta posizione
5. Collegare il raccordo per siringhe all'uscita di erogazione dell'aria (7).
6. Se occorre il risucchio", ruotare il regolatore del vuoto (8) in senso antiorario fino alla condizione desiderata
7. Premere e mantenere premuto l'interruttore a pedale per attivare il ciclo di erogazione. (La modalità spurgo/manuale ora è attivata)

6.2 Impostazione del ciclo di erogazione automatico

1. Premere il pulsante (2) per selezionare la modalità "TIMED"
2. Ruotare il timer (9) fino ad ottenere il tempo desiderato
3. Ripetere i passi da 3 a 6 della sezione 6-1
4. Premere l'interruttore a pedale per attivare il ciclo di erogazione temporizzato

6.3 Contacigli

Il contacigli registra il numero di cicli di dosatura automatica effettuati. E' possibile registrare fino ad un massimo di 65.535 cicli. Questo numero è indicato nell'angolo in basso a destra del display a cristalli liquidi. Premere il pulsante (3) per azzerare il contacigli.

7 LOCALIZZAZIONE GUASTI

PROBLEMA	POSSIBILE CAUSA	PROVVEDIMENTO CORRETTIVO
Il display a cristalli liquidi non s'accende	<ul style="list-style-type: none">• Manca alimentazione di corrente	<ul style="list-style-type: none">• Controllare l'allacciamento del cavo di alimentazione• Azionare l'interruttore d'accensione
Il sistema non funziona	<ul style="list-style-type: none">• La spina dell'interruttore a pedale è disinserita o inserita male• L'interruttore a pedale è difettoso • C'è un filo rotto o un collegamento staccato all'interno dell'apparecchio • Elettrovalvola difettosa• Scheda CS difettosa	<ul style="list-style-type: none">• Controllare il collegamento dell'interruttore a pedale• E' necessario riparare o sostituire l'interruttore a pedale• Staccare dalla presa il cavo di alimentazione e scollegare l'alimentazione dell'aria. Togliere il coperchio e controllare che non vi siano cavi rotti o collegamenti staccati• Sostituire la elettrovalvola• Sostituire la scheda CS
Il sistema non ha pressione	<ul style="list-style-type: none">• La pressione dell'aria è insufficiente• I tubi flessibili dell'aria non sono collegati• Il regolatore è difettoso	<ul style="list-style-type: none">• Aumentare la pressione dell'aria• Controllare l'allacciamento• Sostituire il regolatore
Il sistema non crea il vuoto	<ul style="list-style-type: none">• L'impostazione del vuoto è troppo bassa• L'elettrovalvola è difettosa• Il generatore di vuoto Venturi è difettoso• Il regolatore ad ago è difettoso	<ul style="list-style-type: none">• Aumentare l'impostazione del vuoto• Sostituire l'elettrovalvola• Sostituire il generatore di vuoto Venturi• Sostituire l'elettrovalvola ad ago
Dosatura incostante	<ul style="list-style-type: none">• Presenza di bolle d'aria nell'adesivo• Il tempo di dosatura è troppo breve• L'ugello ha iniziato ad otturarsi	<ul style="list-style-type: none">• Ridurre l'impostazione del vuoto• Aumentare il tempo di dosatura• Sostituire l'ago

8 MANUTENZIONE

Il dosatore è concepito e costruito in modo tale per cui non richiede pressoché alcuna manutenzione. Per garantire un funzionamento esente da guasti, si consiglia di seguire le raccomandazioni riportate di seguito.

- 1 Accertarsi che l'aria di alimentazione sia pulita e secca.
- 2 Non ribaltare le siringhe né adagiarle su di un fianco onde evitare il reflusso di materiale attraverso il tubo dell'aria fino ai componenti interni.
- 3 Non esporre l'apparecchio ad umidità o saturazione di solvente eccessiva.
- 4 Non collegare l'apparecchio ad un'alimentazione di aria compressa di pressione superiore a 6,9 bar (100 psi) nel caso del DX-250 e di 1,03 bar (15 psi) nel caso del DX-255.
- 5 Per la pulizia della superficie esterna del corpo principale dell'apparecchio utilizzare soltanto alcool denaturato.
- 6 Per pulire il display a cristalli liquidi utilizzare soltanto un panno morbido

9 RICAMBI ED ACCESSORI

Per informazioni sui ricambi ed accessori del DX-3xx/2xx visitare la guida per l'utente del DX-3xx/2xx disponibile nella nostra pagina web all'indirizzo <http://www.metcal.com>

10 GARAZIA LIMITATA

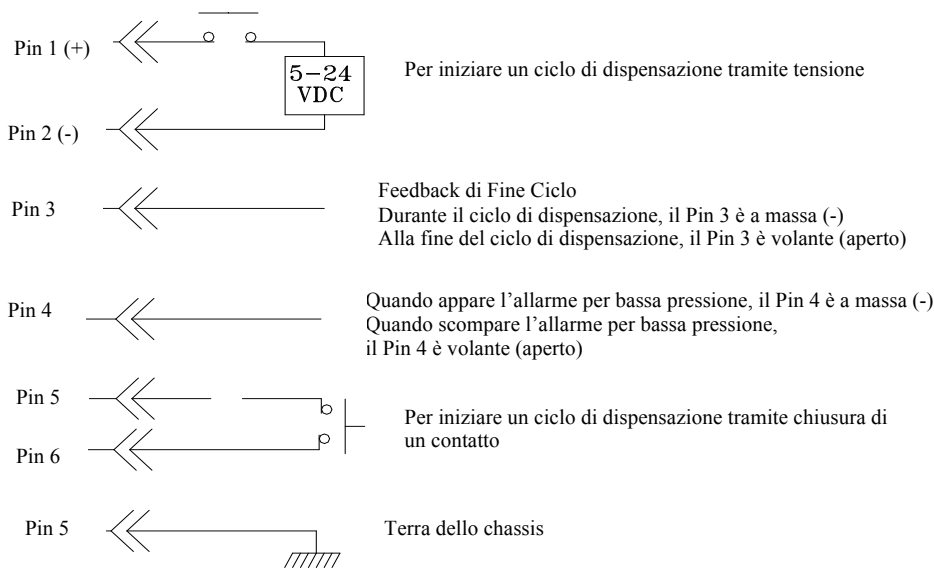
Metcal garantisce all'acquirente iniziale per un periodo di un (1) anno dalla data d'acquisto che il prodotto in oggetto è esente da difetti materiali e di lavorazione. Il prodotto, tuttavia, non è garantito contro danni derivanti dalla normale usura, da uso improprio o errata installazione. Eventuali prodotti o sottogruppi e componenti in garanzia che risultino essere difettosi saranno riparati o sostituiti (a discrezione di Metcal) gratuitamente. Il cliente in possesso di un prodotto difettoso in garanzia deve contattare la sede di Metcal o il distributore più vicino per ottenere l'autorizzazione alla sostituzione prima di spedire il prodotto al centro d'assistenza di Metcal assegnato. Gli indirizzi delle sedi di Metcal e dei distributori sono indicati sul sito www.okinternational.com. Metcal si riserva il diritto di apportare modifiche tecniche al prodotto senza preavviso.

11 CONFIGURAZIONE I/O ED INTERRUPTORE DI FINE CICLO

Durante un ciclo di dispensazione, un circuito open collector (a collettore aperto) si chiude e resta chiuso mentre la valvola sta dispensando. I Pin 3 e 4 possono essere usati come segnali di feedback (ritorno) per la sincronizzazione con altri dispositivi. Attraverso il circuito è ammesso il passaggio di corrente proveniente da una sorgente esterna, per pilotare un carico da 5 a 24 VDC. Il consumo di corrente non deve superare i 250 mA. Il carico può essere un relè, solenoide, contattore, LED, o qualsiasi dispositivo che operi entro una gamma da 5 a 24 VDC, con una corrente massima di 250 mA.

Nota:

Durante il ciclo di dispensazione, il pin 3 sarà messo a massa. Assicuratevi che il dispositivo esterno (la vostra macchina che controlla il dispensatore / controller) abbia la stessa terra del controller DX-250/255.



Pin 7, 8 e 9 = Disponibili

CONTENIDO

	Número de página
1 Seguridad	2 - 3
2 Definiciones de símbolos	3
3 Ficha Técnica	3
4 Características	4
5 Conexión de la unidad	5
6 Instrucciones de instalación	5 - 6
7 Solución de problemas	6
8 Mantenimiento	7
9 Repuestos y accesorios	7
10 Garantía	7
11 Configuración de E/S e interruptor de fin de ciclo	8

1 SEGURIDAD

1.1 Uso proyectado:

ADVERTENCIA: El uso de este equipo de maneras distintas a las descritas en esta Guía del usuario puede resultar en lesiones personales o daños a la propiedad. Utilice este equipo únicamente como se describe en esta Guía del usuario.

Metcal no se hace responsable de las lesiones o daños resultantes de la aplicación no proyectada de este equipo. Los usos no proyectados pueden originarse cuando:

- Se realizan modificaciones en el equipo no recomendadas en la Guía del usuario
- Se utilizan partes de reemplazo incompatibles o dañadas
- Se utilizan accesorios o equipos auxiliares no aprobados

1.2 Precauciones de seguridad:

- No opere esta unidad superando su respectiva capacidad y parámetros de servicio máximos
- Utilice en todo momento la ropa y el equipo de protección personal apropiados
- Utilice únicamente los siguientes modelos de adaptador de corriente: PSA15R-240P(ZJ) o PW118RA2403B01, PW118RA2403H01, PW118RA2403M01, PW118RA2403G01
- Evite el ingreso de líquido corrosivo o inflamable en la unidad. Si se utilizan líquidos corrosivos o inflamables, debe instalarse un filtro en línea (881-000-000), *No Incluido*, en el dosificador para impedir que los líquidos sean succionados nuevamente a la unidad
- El líquido que se dosifica puede ser tóxico y/o peligroso. Consulte las instrucciones para el manejo apropiado y las precauciones de seguridad en la hoja de datos de seguridad (MSDS)
- Si no se utiliza un pistón con el barril, debe instalarse un filtro en línea (881-000-000), *No Incluido*, en la cabeza receptora para impedir que los líquidos

sean succionados nuevamente a la unidad. No llene el barril en exceso ni lo ubique en posición horizontal

- No fume ni utilice fuentes de ignición cuando se dosifiquen materiales inflamables
- Este equipo es para uso exclusivo en interiores

2 DEFINICIONES DE SÍMBOLOS

Símbolo	Definición
	Encendido/Apagado
	Modo de ciclo
	Reloj
	Vacío
	Presión

3 FICHA TÉCNICA

Tamaño	152 mm X 165 mm X 178 mm (6" X 6,5" X 7")
Peso	1,2 kg (2,6 lbs.)
Voltaje de la línea de entrada	24 VCD
Consumo de energía	10 W
Entrada de aire	100 psi (6,9 barios) máx.
Grado de contaminación	II
Categoría de instalación	I
Uso en interiores	Altitud hasta 2500 m (6562 pies)
Temperatura de operación	De 0°C a 50°C (de 32°F a 122°F)
Temperatura de almacenamiento	De -10°C a 60°C (de 14°F a 140°F)
Humedad relativa máxima	80% para una temperatura máxima de 31°C (87,8°F) con una disminución lineal hasta alcanzar el 50% de humedad relativa a 40°C (104°F)
Salida de aire	DX-250=0-100 psi (0-6,9 bar) DX-255=0-15 psi (0-1,03 bar)
Vacío	406mm (16") de Hg
Reloj	0,020-60,000 segundos
Modo de ciclo	Tiempo, Manual
Tolerancia de tiempo de repetición	+/- 0,001%
Velocidad de ciclo	600 ciclos/minuto
LCD	Segmentos de pantalla de 16 x 2

4 CARACTERÍSTICAS

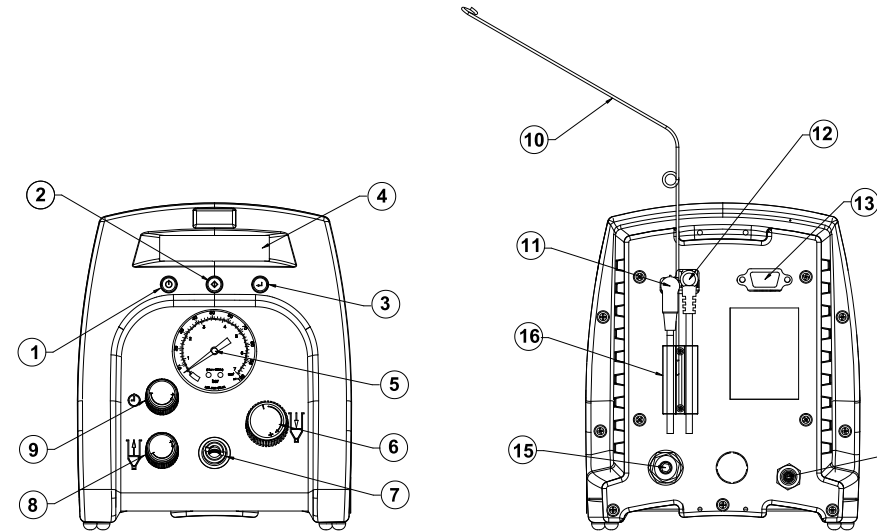


Figura 1.0

Elementos	Descripción
1	Botón de encendido
2	Botón de modo
3	Botón de configuración/guardar
4	Pantalla
5	Indicador de presión de aire
6	Regulador de presión de aire
7	Salida de aire pulsado
8	Control de vacío
9	Perilla de Control de Tiempo
10	Cabezal con soporte para línea de aire
11	Receptáculo del interruptor de pedal
12	Receptáculo de energía
13	Conexión de E/S
14	Puerto de escape
15	Entrada de aire
16	Bloqueo de cable

5 CONEXIÓN DE LA UNIDAD

PRECAUCIÓN: Debe instalarse un filtro de 5 micras (TSD800-6), No Incluido, con la unidad para garantizar un filtrado correcto del aire.

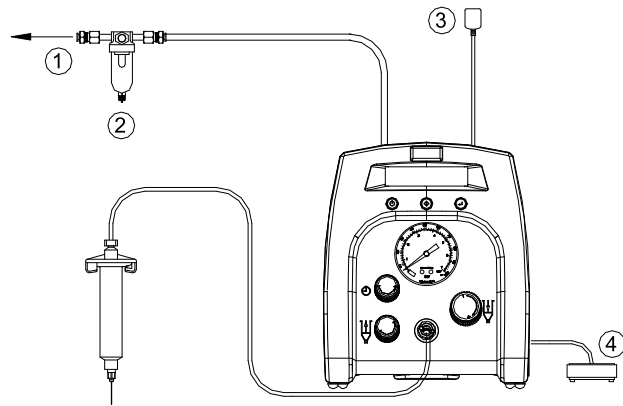


Figura 2.0

Elementos	Descripción
1	A la fuente de aire
2	Filtro de aire (No Incluido)
3	Adaptador de corriente
4	Interruptor de pedal

6 INSTRUCCIONES DE INSTALACIÓN

Consulte la Figura 1.0

6.1 Configuración del ciclo de dosificación manual

1. Encienda la unidad presionando el botón de encendido (1).
2. Presione el botón de modo (2) hasta que aparezca el texto “MANUAL MODE” (Modo Manual) en la pantalla.
3. Active la presión de aire girando la perilla del regulador de aire a presión (6) hasta que se indique la presión deseada en el indicador de aire a presión (5)
4. Después de llenar el barril o utilizar adhesivo preempacado, una la jeringa al conjunto de la cabeza receptora. Asegúrese de que la jeringa se trabaje en su lugar
5. Conecte el extremo conector del conjunto de la cabeza receptora a una salida de dosificación de aire (7)
6. Si se requiere “succión de retorno” de vacío, gire el regulador de vacío (8) en sentido contrario a las agujas del reloj hasta que se indique la presión de vacío deseada en el indicador de vacío (9).
7. Mantenga presionado el interruptor de pedal para activar el ciclo de dosificación (Ahora se activará el modo manual)

6.2 Configuración del ciclo de dosificación automática

1. Presione el botón de modo (2) para seleccionar el modo “TIMED ”

2. Gire la Perilla de Control de Tiempo (9) para determinar el tiempo de dispensado
3. Repita paso 3 al 6 en la sección 6.1
4. Presione el interruptor de pedal para activar el ciclo de tiempo de dosificación

6.3 Contador de ciclos

El contador de ciclos registra el número del ciclo de dosificación automático que se está activando. Pueden registrarse hasta 65.535 ciclos. Este número se muestra en la esquina inferior derecha de la pantalla LCD.

Presione el Botón de configuración / guardar (3) para borrar el contador.

7. SOLUCIÓN DE PROBLEMAS

PROBLEMA	CAUSA POSIBLE	CORRECCIÓN
La pantalla LCD no se ilumina	<ul style="list-style-type: none"> No hay entrada de corriente 	<ul style="list-style-type: none"> Revise el cable de alimentación y las conexiones Encienda
El sistema no funciona	<ul style="list-style-type: none"> El interruptor de pedal no está conectado o está mal conectado Interruptor de pedal con fallas Cable roto o suelto en el interior de la unidad Solenoides con fallas Tarjeta de PC con fallas 	<ul style="list-style-type: none"> Revise la conexión del interruptor de pedal El interruptor de pedal requiere reparación o hay que reemplazarlo Desenchufe el cable de alimentación y desconecte el suministro de aire Re la cubierta y busque cables rotos o sueltos Reemplace el solenoide Reemplace la tarjeta de
El sistema no acumula presión	<ul style="list-style-type: none"> Presión de aire insuficiente Las mangueras de aire no están conectadas Falla del regulador 	<ul style="list-style-type: none"> Aumente la presión del suministro de aire Verifique la conexión Reemplace el regulador
El sistema no extrae el vacío	<ul style="list-style-type: none"> El ajuste del vacío es muy bajo Solenoides con fallas Falla del venturi de vacío Falla de la válvula de aguja de vacío 	<ul style="list-style-type: none"> Aumente el valor de ajuste de vacío Reemplace el solenoide Reemplace el venturi Reemplace la válvula de aguja
Dosificación irregular	<ul style="list-style-type: none"> Burbujas de aire en el adhesivo El tiempo de dosificación es insuficiente La aguja de dosificación comienza a trabarse 	<ul style="list-style-type: none"> Reduzca el valor de ajuste de vacío Aumente el tiempo de dosificación Reemplace la aguja

8 MANTENIMIENTO

El dosificador está diseñado y fabricado para estar relativamente libre de mantenimiento. Para garantizar una operación satisfactoria, deben seguirse las recomendaciones detalladas a continuación:

- 1 Asegúrese que el suministro de aire esté limpio y seco.
- 2 Evite dar vuelta el barril o colocarlo en posición horizontal, de modo que el material pudiese correr a través de una línea de aire hacia los componentes internos.
- 3 Evite conectar la unidad con excesiva humedad o saturación de solventes.
- 4 Evite conectar el suministro de aire si se superan los 100 psi (6,9 barios) para el DX-250 y los 15 psi (1,03 barios) para el DX-255.
- 5 Utilice únicamente alcohol amílico para limpiar la superficie exterior de la cubierta principal.
- 6 Utilice únicamente un paño suave para limpiar la pantalla LCD.

9 REPUESTOS Y ACCESORIOS

Para obtener información acerca de los repuestos y accesorios del DX-3xx/2xx, consulte la página Web de la Guía del usuario de DX-3xx/2xx en <http://www.metcal.com>

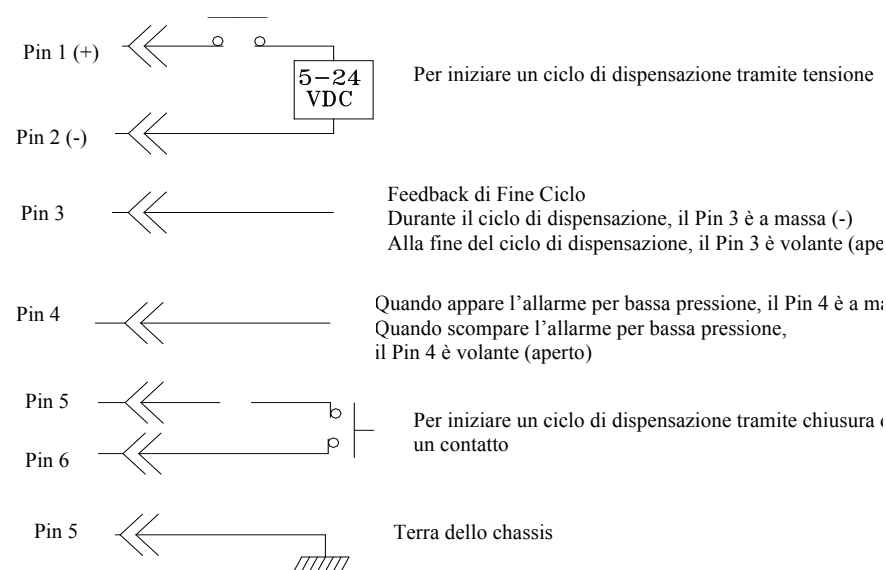
10 GARANTÍA LIMITADA

Metcal garantiza este producto al comprador original por un período de (1) año a partir de la fecha de compra como libre de defectos de material y mano de obra, excepto por el desgaste normal, y en caso de abuso o instalación incorrecta. El producto o los componentes y subensamblajes defectuosos cubiertos por esta garantía serán reparados o reemplazados (a opción de Metcal) sin cargo alguno. El cliente con un producto defectuoso bajo garantía deberá contactar a la oficina o distribuidor de Metcal más cercano para obtener una autorización de devolución antes de enviar el producto al centro de servicio autorizado de Metcal que se le asigne. Para conocer la información de contacto de la oficina o distribuidor de Metcal más cercano, visite la página www.metcal.com. Metcal se reserva el derecho de realizar modificaciones en la ingeniería del producto sin previo aviso.

Durante un ciclo de dispensación, un circuito open collector (a colector abierto) se cierra y resta cerrado mientras la válvula está dispensando. Los Pines 3 y 4 pueden ser usados como señales de feedback (retorno) para la sincronización con otros dispositivos. A través del circuito es admisible el paso de corriente proveniente de una fuente externa, para pilotar un relé, solenoide, contactor, LED, o cualquier dispositivo que opere en una gama de 5 a 24 VDC, con una corriente máxima de 250 mA.

Nota:

Durante el ciclo de dispensación, el pin 3 será puesto a masa. Asegúrese que el dispositivo externo (la suya máquina que controla el dispensador / controlador) tenga la misma tierra del controlador DX-250/255.



Pin 7, 8 e 9 = Disponibili

11 CONFIGURACIÓN DE E/S E INTERRUPTOR DE FIN DE CICLO

7000-3880_B